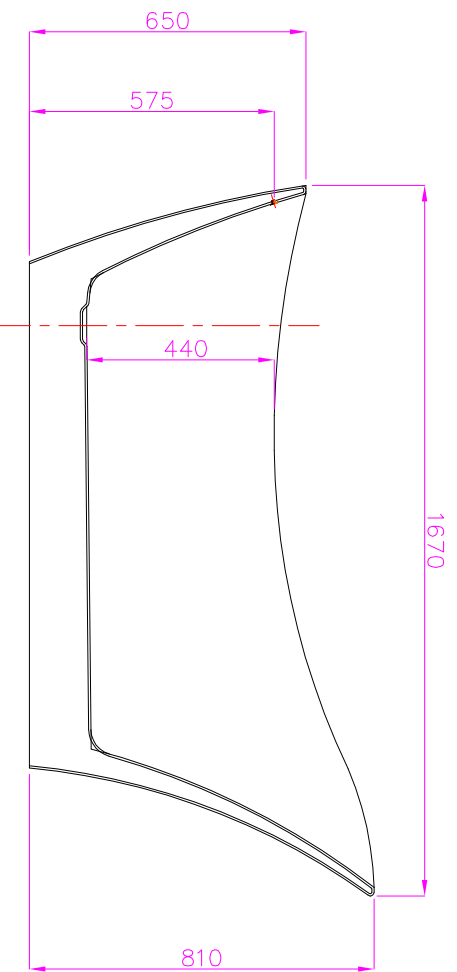
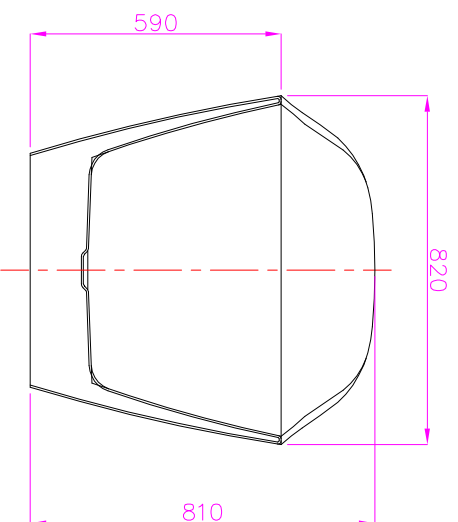


SEZIONE G-G



SEZIONE F-F

1	EMMISSIONE DISEGNI	11/01/2016
0	DESCRIZIONE	DATA
PROGETTISTA		
Colacril CIVITA CASTELLANA (VT) Via Fiorentina, km 58,600		
TAVOLA		
UNICA		
TITOLO		
VASCA DA BAGNO		
NOTE		
-		
CODICE		
VF0178256		
OGGETTO		
mod. VENEZIA 167X82		
ORD.	FILE	SCALA
-	-	Misure
mm		